

# MDQ系列 电动快换模块

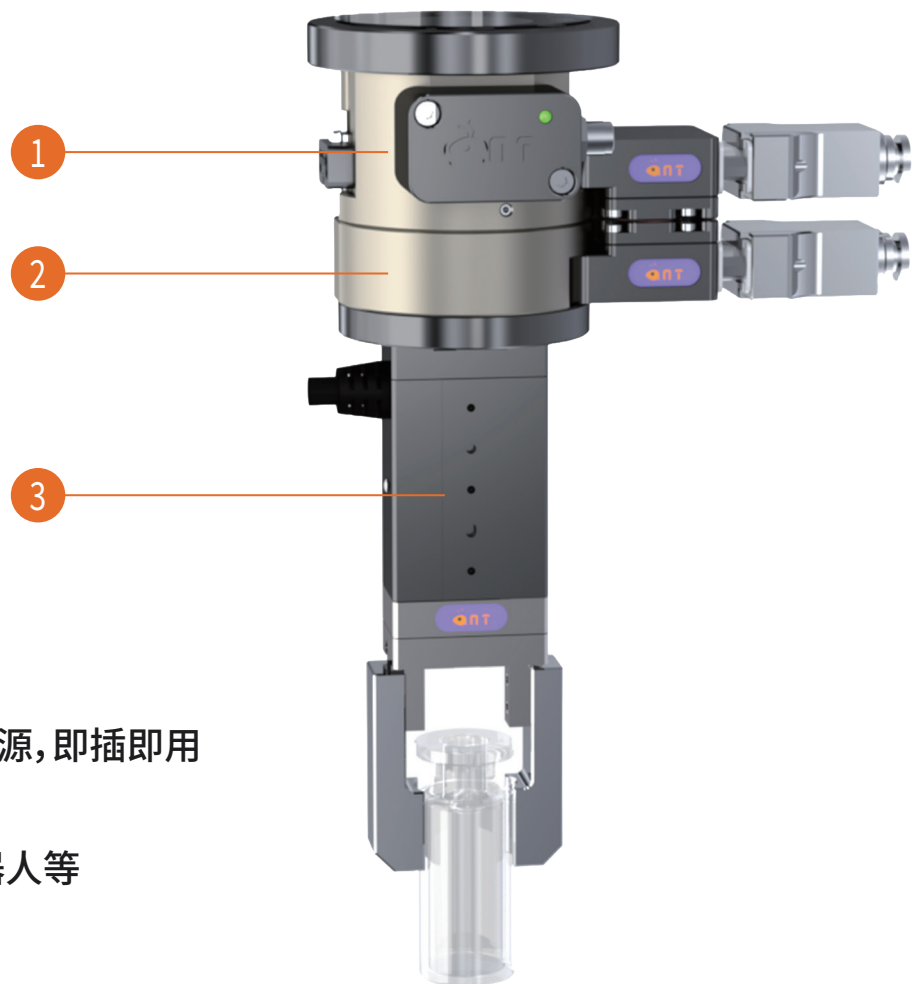
## 实物展示

- 自研储油涂层技术
- 零部件100%自主生产
- 多品牌接口兼容



## 应用演示

- 1 MDQ6-R 机器人侧快换模块
- 2 MDQ6-T 工具侧快换模块
- 3 EGB-06H-16D-1 电动二指手爪



- 24V直流低压电源, 即插即用
- 断电锁紧
- 适用于协作机器人等



规格  
6



自重  
0.6Kg



XY轴力矩  
8Nm

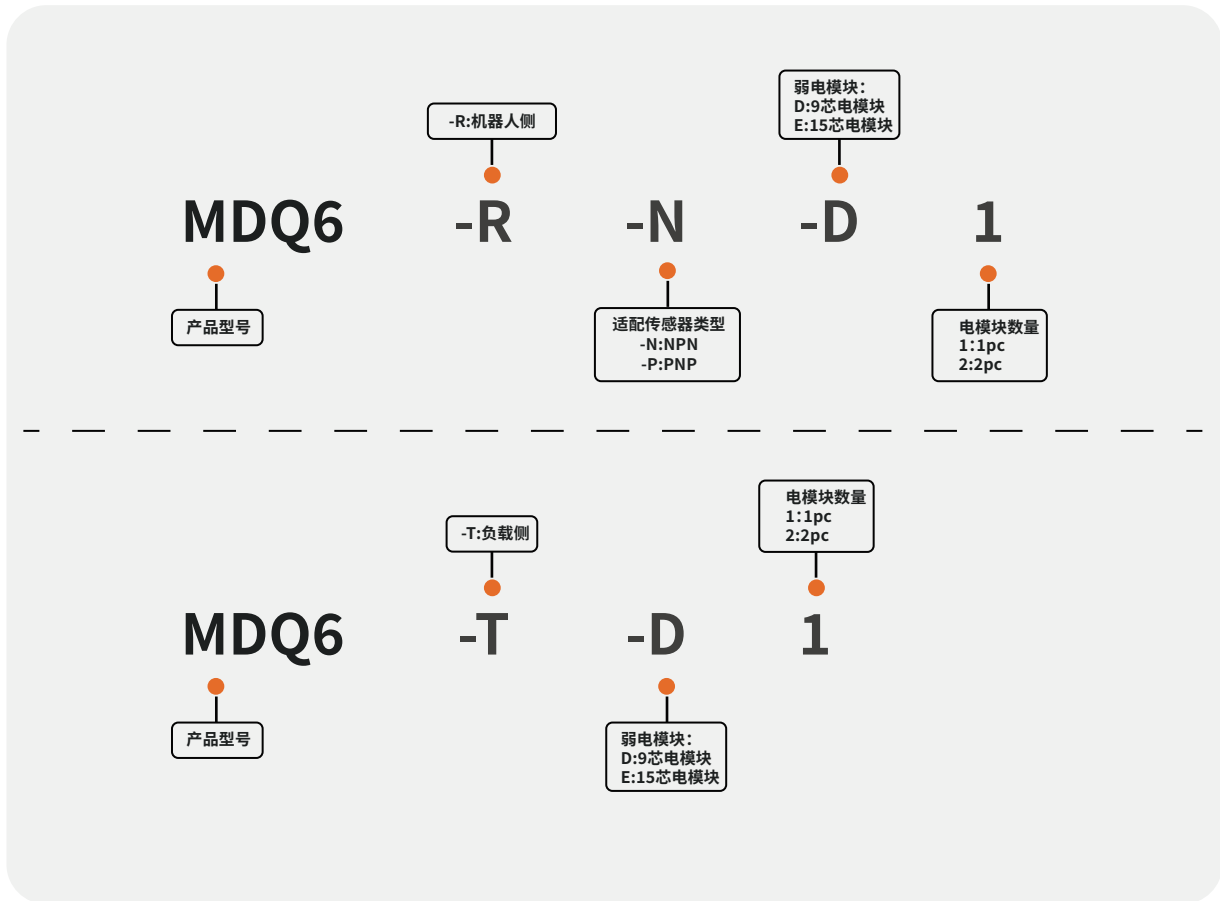


Z轴力矩  
8Nm



承重  
6Kg

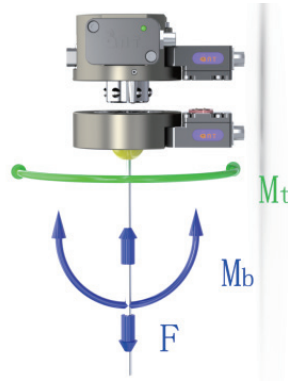
# MDQ系列命名规则



# MDQ6



### 最大动态允许力矩



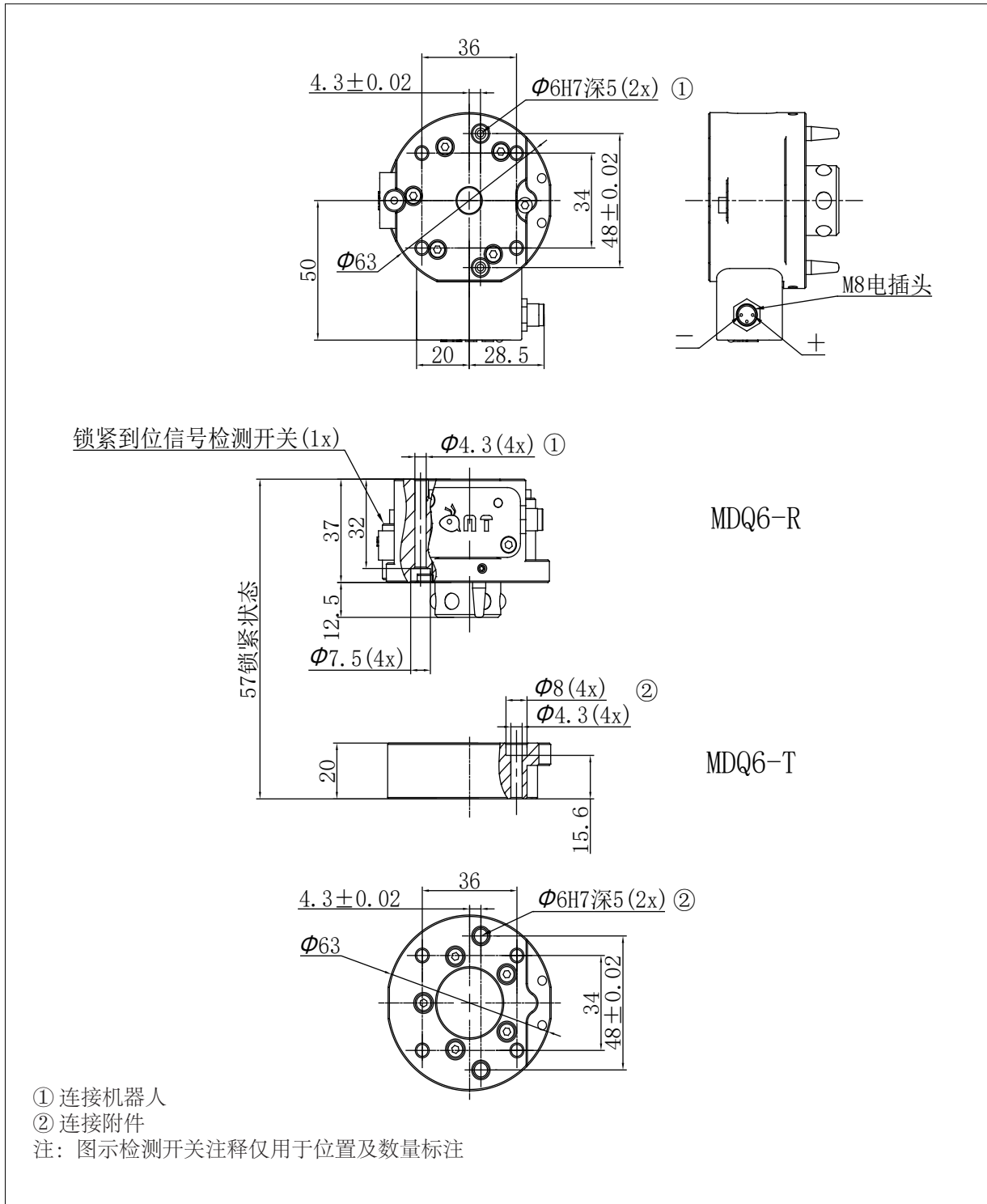
$M_t$	max.	8Nm
$M_b$	max.	8Nm
F	max.	500Nm

## 产品参数

名称	单位	MDQ6-R	MDQ6-T
建议负载重量	[Kg]	6	6
电压	[N]	24DC	—
电流	[A]	0.25	—
重量	[Kg]	0.45	0.15
重复定位精度	[mm]	0.05	0.05
最大耦合距离	[Kg]	0.45	
X/Y 最大允许偏差	[mm]	0.5	0.5
适用最大/最小室温	[°C]	0~60	0~60
适用湿度(不结露)		0~95%	0~95%

注:重复精度:连续动作100次后检测值

# 尺寸图MDQ6



# 附件

## 电气信号模块

机器人侧

负载侧

防尘盖



No.Pins	Master	Adapter	Dust cover
3A(50V)×9	DMK-A-0009-R	DMK-A-A009-T	DMK-DC09

## 电气信号模块

机器人侧

负载侧

防尘盖



No.Pins	Master	Adapter	Dust cover
3A(50V)×15	DMK-A-0015-R	DMK-A-A015-T	DMK-DC15

## 到位信号检测开关



型号(NO.)

NPN	WFS-8FN-D
PNP	WFS-8FP-D